

R20 FDD LTE/4G Router M2M 系列

3G/4G 行動式寬頻網路路由器

(可搭配防水防塵 IP66 室外防護外殼使用)

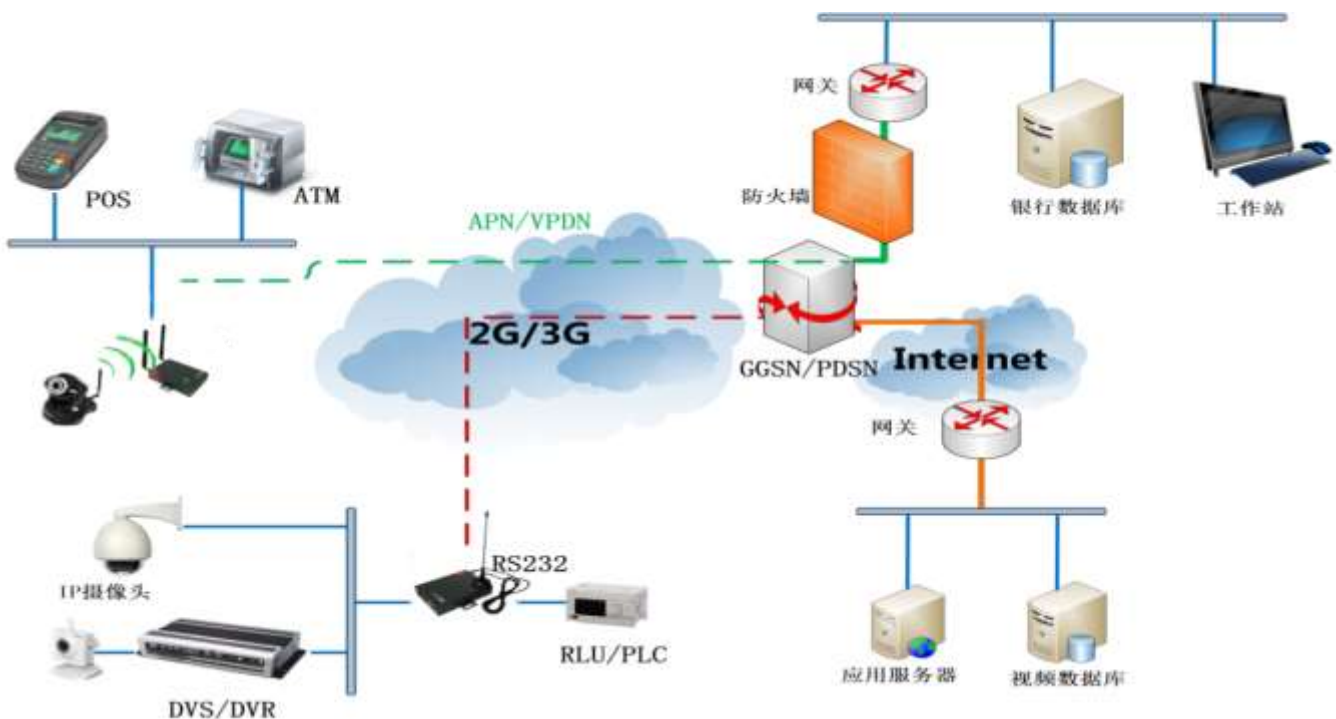


R20 FDD LTE/4G mobile Router 是為 M2M 物聯網與臨時監控等，行動式的使用目的而設計。它使用國際標準的 FDD-LTE 4G 的頻帶及客戶端無線傳輸方式，讓移動中的資產、設備、車輛及臨時監控等，提供快速方便的高速寬頻多媒體傳輸應用功能。

R20 系列採用專為網路通訊使用的 32 位元處理器，以嵌入式的即時操作系統 (Real-time OS) 為作業平台，具有兩個 RJ45 界面和一個串列 (232/485) 界面以便和各種外部裝置連接。

R20 體積大約於一包香菸盒 (10x7x2.5cm) 大小，採用工業級規格零件與金屬散熱機殼，讓它更適合在戶外、高溫、移動中等惡劣環境下的隨處使用。適合諸如：行動式 ATM 刷卡付費，消防/公安/交通/意外事故/天然災害等緊急事件的現場監控，以及遠端工控、環保監測設備、攝影機的寬頻資料擷取與傳輸、多媒體影音的連續式播放。

R20 mobile LTE router 實現了互聯網、物聯網、M2M 的無限可能！





R20 功能特性

1. 向下兼容WCDMA、EDGE、GPRS
2. 提供1xLAN、WAN/Con (RS-232/485) 介面、DTU (數據傳輸終端)功能
3. 硬體WDT，防掉線機制，確保數據終端裝置永遠在線
4. 提供PPTP、L2TP或GRE等多種VPN協議
5. 支援DHCP、DDNS、Firewall、NAT以及DMZ主機等功能
6. 有線和無線網路相互備份
7. 支援ICMP、TCP、UDP、Telnet、SSH、FTP、HTTP、HTTPS等網路協議
8. 工業級插拔式SIM/UIM卡設計

擴充功能

1. WAN界面可有線, 無線相互備份(選項功能)
2. 可選雙LAN界面功能(選項功能)
3. 可選802.11n通訊協議(選項功能)
4. 可擴充接GPS定位功能(選項功能)
5. 工業級元件，低功耗模式，可設休眠、定時上下線、定時開關機模式
6. 適合車用供电環境 DC +5V ~ +26V

網路特性

1. 網路端口流量檢測及鏈路即時監控
2. 多種VPN協議 (PPTP、L2TP、IPSec、VPN)
3. 支持DTU、UPnP功能
4. 依需求設定撥號 (語音、簡訊或者數據觸發)

穩定可靠

1. 具備軟/硬體watch-dog、多級鏈路檢測、故障自動檢測、auto recovery、reset 等多重自檢，告警機制
2. ESD設計，防靜電衝擊

遠端管理

1. 遠端參數設定及備份
2. 遠端重啟動及記錄查詢,
3. 遠端內嵌系統版本更新升級，在線監控



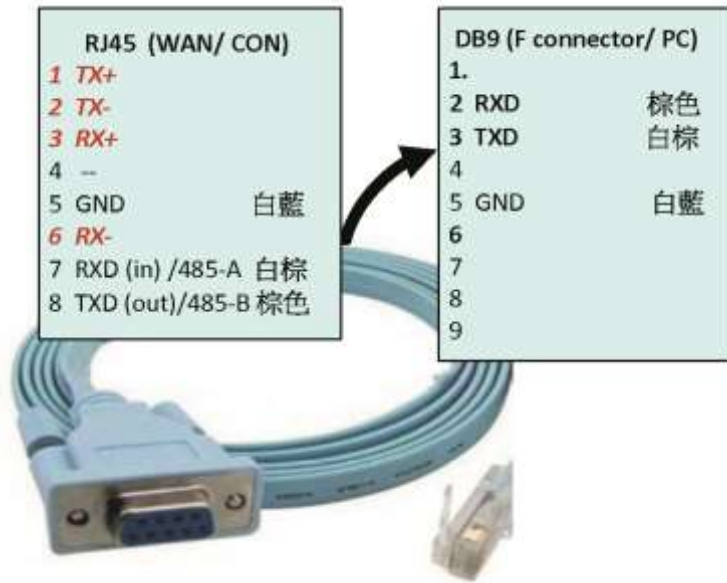
產品規格

CPU:	MIPS 3274K Core. 333MHz / 560 MIPS
Flash / RAM:	64MB / 256MB
無線模組:	工業級規格
標準/頻段:	LTE (MIMO) Band1:2100MHz Band3:1800MHz Band7:2600MHz Band8:900MHz Band20:DD800MHz UMTS(WCDMA) Band1:2100MHz Band8:900MHz
理論頻寬:	MAX DL:100Mbps ; MAX UL:50Mbps (Category 3 , MIMO)
發射功率:	23dBm +/- 1dB @25°C
功耗:	<300mA/12V ; 空閒模式 <45mA/12V
數據模式:	QPSK
接收靈敏度:	-97dBm @10MHz
WiFi 標準: (選配)	IEEE802.11b/g/n
WiFi 頻寬: (選配)	傳輸率 300Mbps / 最大頻寬 150Mbps
WiFi 安全加密:	包含 WEP、WPA、WPA2 ; 可選 WPS 功能
發射功率: (選配)	16-17dBm (11g) ; 18-20dBm (11b) ; 15dBm (11n)
接收靈敏度:	-72dBm @54Mbps
機構:	金屬鋼殼
尺寸/重量:	102x73x25.5mm; 450g
電源:	DC 12V / 1.5A
工作溫度:	-30 ~ +75°C (儲存溫度: -40 ~ +85°C)
相對溼度:	<95%

外部介面

LAN :	RJ-45x1 , 自調式 MDI/MDIX ; 內置電磁隔離保護
WAN :	RS232 / 485x1 與 WAN/LAN 口共用 , 適接具備 RS232 或 485 界面的設備
LED 燈 :	WLAN、WAN、LAN、NET 各 1 NET 為三色燈 (紅:網路信號差;橙:信號一般;綠:信號良好)
無線介面 :	Std. SMA Ant x 1 (3G/4G) , 阻抗 50Ω SMA WiFi Ant x 1 GPS Ant x 1
SIM/UIM 卡介面 :	SIM/UIM 卡保護蓋
電源 :	1.8V/3V 自動檢測 +5V~26V (變壓器 DC12V/1.5A) 瞬間電壓過高保護線路
Reset 鍵 :	將 Router 的所有參數值均恢復為出廠值

< 選購配件：RJ45 轉至RS232/485接口連接線 >



< 選購配件：防水防塵 IP66 室外防護外殼 >

